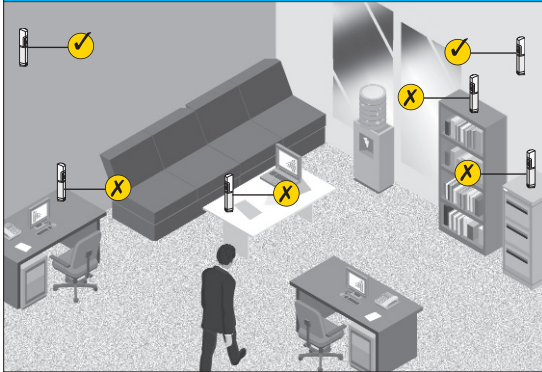


# tvirtinimo prie sienos ir surinkimo instrukcija

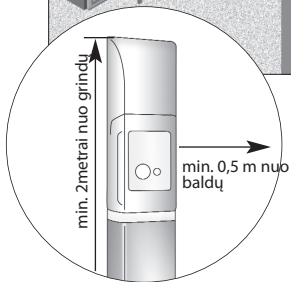
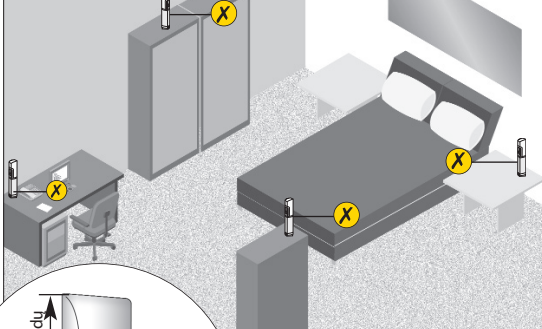
# cleanaer™

Valytuvą naudoti tik pagal šią tvirtinimo prie sienos ir surinkimo instrukciją

## „Cleansaer“ vietos parinkimas

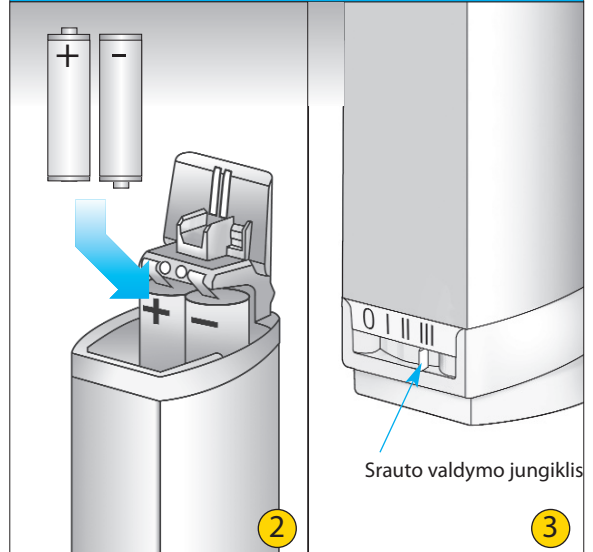


## Didžiausio efektyvumo vietas



- kad veiktų optimaliai, pritvirtinkite prie sienos atviroje vietoje, kur oras laisvai cirkuliuoja
- 2 metrai nuo grindų
- ant konsolės sienoje
- pusė metro nuo baldų

## Konsolės paruošimas



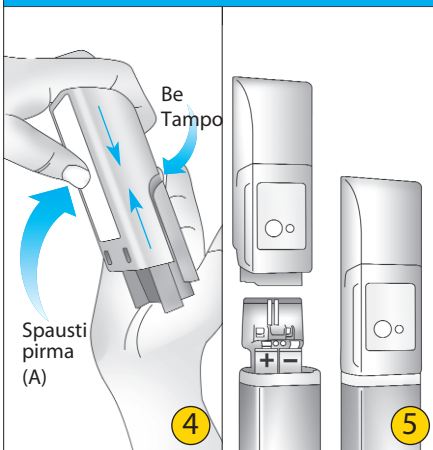
**1. Pritvirtinkite konsolę prie sienos.**  
Naudokite du varžtus ir rawplūg elementus. Konsolę pritvirtinkite bent 2 m virš grindų lygio. Parinkite vietą su gera oro cirkuliacija, kad geriau veiktų.

**2. Įdėkite baterijas.**  
Įdėkite baterijas į konsolę, kaip parodyta. Naudokite tik AA šarmines baterijas. Pakartotinai neįkraukite šių baterijų.

**3. Perjunkite į teisingą padėtį.**  
Įjunkite jungiklį į padėtį „on“. Nustatykite III padėtį optimaliam veikimui.

## Išsaugokite šią atmintinę

## Konsolės parengimas ir surinkimas



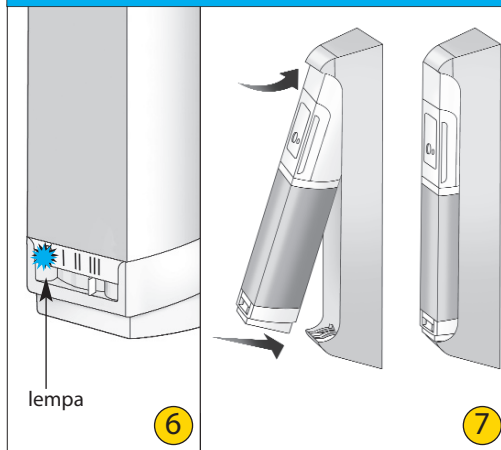
## 4. Kasetės aktyvavimas.

1 ŽINGSNIS: spausti mygtuką (A) kitoje kasetės pusėje.  
2 ŽINGSNIS: laikant viduje (A) spauskite kartu ir aktyvinkite, tol kol neliks TARPO. Po aktyvavimo, visada laikykite kasetę vertikaliaje padėtyje.

## 5. Įdėkite kasetę.

Uždėkite aktyvuotą kasetę ant konsolės viršaus. Kasetė visada turi būti vertikaliaje padėtyje.

## Įdėti prietaisą į konsolės sienoje



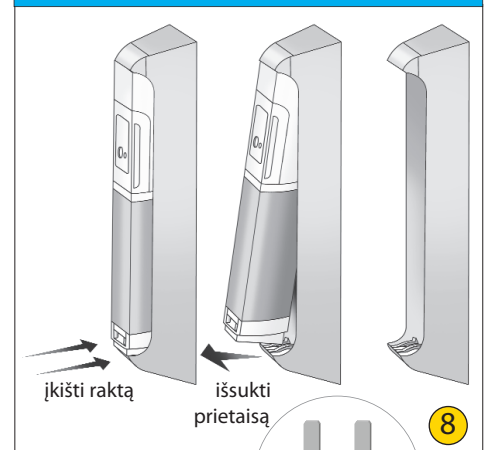
## 6. Patikrinkite, ar „Cleansaer“ veikia

Jei „Cleansaer“ veikia, užsidegs lemputė. Ji ištiesi degs 2 minutes. Po to ji pradės dozavimo ciklą, ir užsidegs tik išleidžiant valymo lašelius.

## 7. Įdėti „Cleansaer“ į sieninę konsolę.

Viršutinę „Cleansaer“ dalį įstumkite į konsolę ir, sukdami žemyn, užfiksuokite prietaisą konsolės pagrinde. „Cleansaer“ turi tvirtai užsikisuoti ir nejudėti konsolėje.

## Prietaiso priežiūra ir kasetės keitimas



## 8. Servicing cleanaer

Raktu atleiskite „Cleansaer“. Įkiškite raktą į angą ir atlaisvinkite „Cleansaer“ iš gnybtų. Rotate the bolšukite „Cleansaer“ apatinę dalį iš konsolės. Išimkite visą „Cleansaer“ prietaisą iš sieninės konsolės. Išimkite kasetę ir abi baterijas. Kasetę ir baterijas atidėkite ir tinkamai utilizuokite.

PAKARTOKITE 2-7 ŽINGSNIUS, DĖDAMI NAUJĄ KASETĘ IR BATERIJAS.